

**Hand-Seilwinde 421.0,125; 4210.0,08; 4210.0,125**  
Hand Rope Winch 421.0,125, 4210.0,08; 4210.0,125  
Treuil à câble 421.0,125; 4210.0,08; 4210.0,125



#### Handseilwinden

- einfache, sichere Handhabung
- problemlose Befestigung auf kleinem Raum
- korrosionsgeschützt
- selbsthemmende, rückschlagfreie Sicherheitskurbel mit drehbarem bzw. klappbarem Kurbelgriff
- bewährtes Sicherheitskonzept

wahlweise:

- verzinkt oder Edelstahl: Typ 4210
- Guss: Typ 421

#### Hand rope winches

- easy and safe operation
- easy and space-saving mounting
- corrosion resistant
- turning respectively foldable crank
- proven security concept

optional:

- zinc plated or stainless steel: type 4210
- cast iron: type 421

#### Treuil à câble

- manipulation simple et sûre
- montage simple et peu encombrant
- résistant à la corrosion
- manivelle repliable
- concept de sécurité approuvé

option :

- électro zingué ou inox : type 4210
- coulé : type 421

41-1

**haacon hebetechnik gmbh**

Josef-Haamann-Str. 6  
D-97896 Freudenberg/Main

Tel: + 49 (0) 93 75/84-0  
Fax: + 49 (0) 93 75/84-86  
e-mail: [hebetechnik@haacon.de](mailto:hebetechnik@haacon.de)  
Internet: <http://www.haaccon.com>

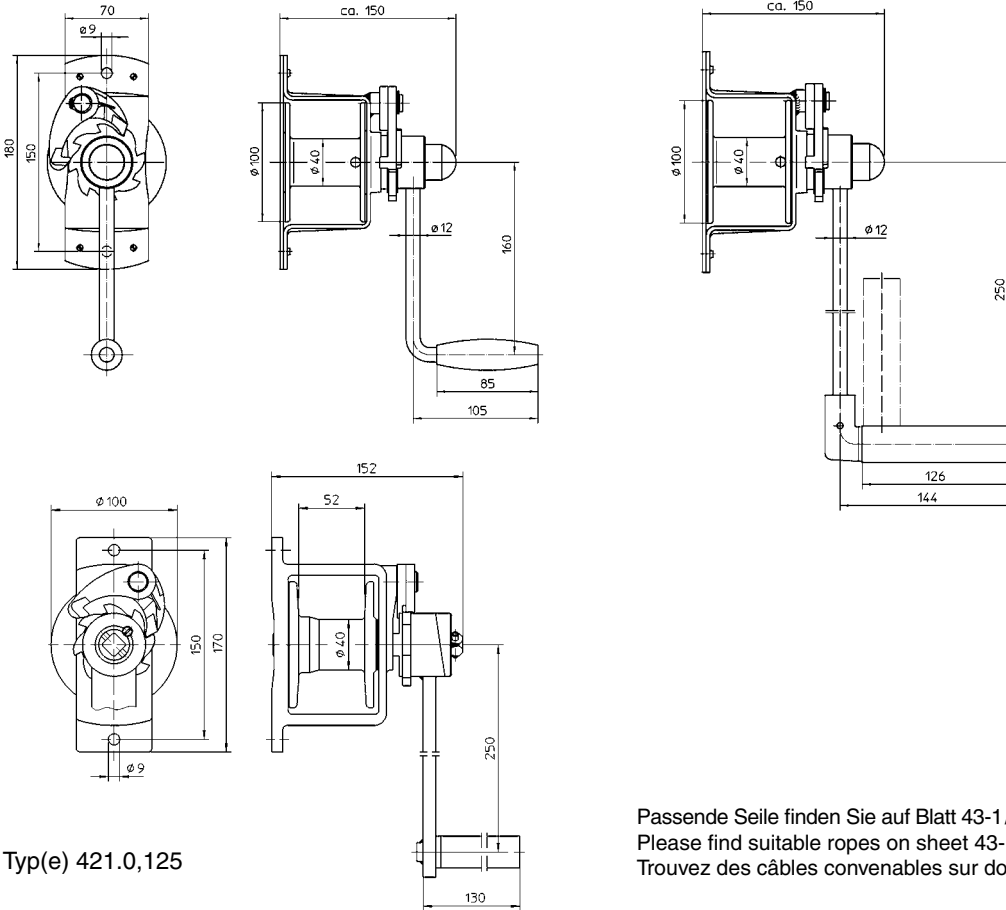


## Technische Daten

Technical data

Caractéristiques techniques

Typ(e) 4210.0,08 + 4210.0,125



Typ(e) 421.0,125

Passende Seile finden Sie auf Blatt 43-1/  
Please find suitable ropes on sheet 43-1/  
Trouvez des câbles convenables sur dossier 43-1

Bestell-Nr. Order N° N° Code	Typ Type Type	Befestigung Mounting Fixation	Material Material Finition
203 717	4210.0,08	Wand / wall / murale	verzinkt / zinc plated / électro zingué
203 718	4210.0,125		verzinkt / zinc plated / électro zingué
210 712	4210.0,125		Edelstahl / stainless steel / inox
200 044	421.0,125		Guss lackiert / cast iron / coulée

Technische Daten	Technical data	Caractéristiques techniques	4210.0,08	4210.0,125	421.0,125
Zuglast 1. Seillage	capacity 1 <sup>st</sup> rope position	charge autorisée sur la 1 <sup>ère</sup> couche	80 kg	125 kg	125 kg
Zuglast oberste Seillage	capacity final rope position	ch. autorisée sur la dernière couche	40 kg	64 kg	64 kg
Hub/Kurbelumdrehung	lift/crank turn	course/tour manivelle	135 mm	135 mm	135 mm
Kurbeldruck	crank force	effort sur manivelle	170 N	170 N	170 N
Seilaufnahme	rope capacity	cap. d'enroulement du câble	20 m	15 m	15 m
erforderl. Drahtseil:	wire rope necessary:	câble métallique nécessaire :			
DIN 3060 FE zn k1770 sZ	DIN 3060 FE zn k1770 sZ	DIN 3060 FE zn k1770 sZ	Ø 3 mm	Ø 4 mm	Ø 4 mm
Gewicht (ohne Seil)	weight (w/o rope)	poids (sans câble)	2,5 kg	2,5 kg	4 kg

**Maße und Konstruktionsänderungen vorbehalten.**

We reserve the right to amend specifications without notice or obligation.  
haacon se réserve le droit de modifier les caractéristiques de son matériel.