

Hand-Seilwinde 220.0,3; 220.0,5
Hand Rope Winch 220.0,3; 220.0,5
Treuil à câble 220.0,3; 220.0,5



Handseilwinden mit Stirnradgetriebe:

- **robust und sicher**
- **selbsthemmende, rückschlagfreie Sicherheitskurbel mit Klappgriff**
- **Lastdruckbremse gegen ungewolltes Ablaufen der Last**
- **wartungsfreie Gleitlager**
- **korrosionsgeschützt**
- **wahlweise pulverbeschichtet oder verzinkt**
- **einfache, platzsparende Wandmontage**
- **entsprechend EN13157 und den Unfallverhütungsvorschriften BGV D 8**

Hand rope winch with spur gear:

- **robust and safe**
- **self-locking, blow-back proof safety crank with folding handle**
- **load reaction brake**
- **maintenance free bearings**
- **corrosion resistant**
- **finish powder coated or zinc plated**
- **easy, space saving installation**
- **in compliance with EN13157 and the German Safety Regulations for Lifting and Pulling Equipment BGV D 8**

Treuil à câble manuel à engrenage :

- **robuste et sûr**
- **auto-frein, manivelle de sécurité à double cliquet et repliable**
- **frein automatique**
- **coussinets sans entretien**
- **traitement anti-corrosion**
- **au choix traitement de surface par peinture à poudre ou zingué**
- **installation murale simple, faible encombrement**
- **conforme à la EN13157 et législation du travail BGV D 8**

41-2

haacon hebetechnik gmbh
Josef-Haamann-Str. 6
D-97896 Freudenberg/Main

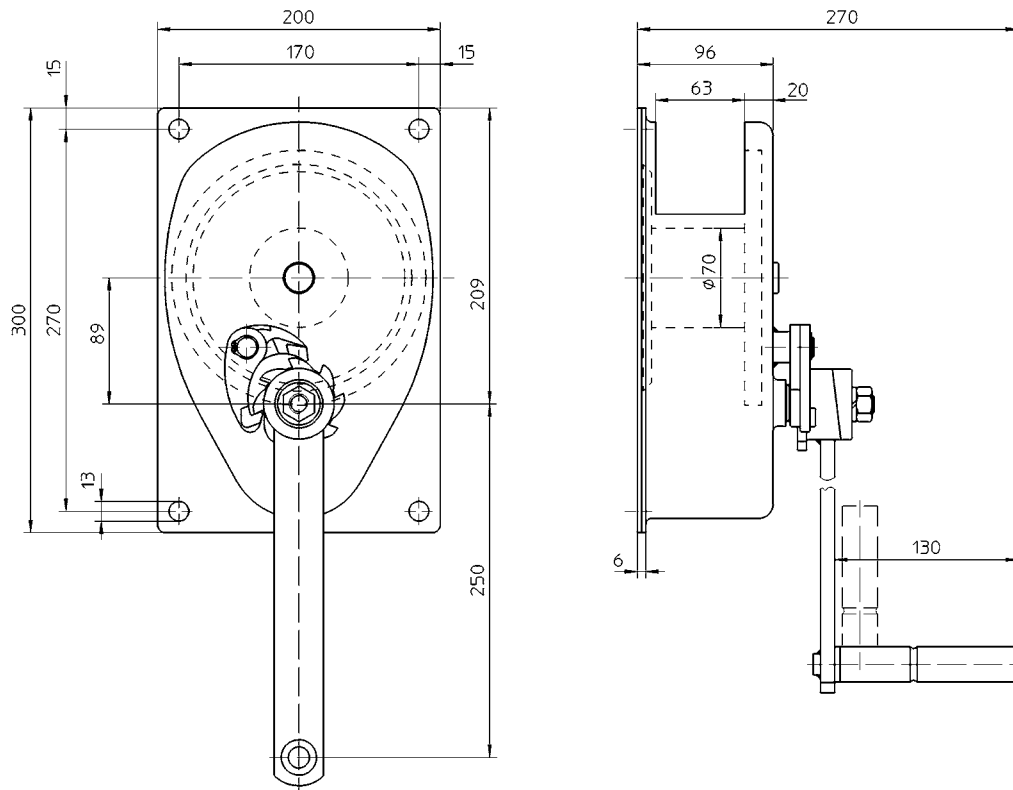
Tel: + 49 (0) 93 75/84-0
Fax: + 49 (0) 93 75/84-86
e-mail: hebetechnik@haacon.de
Internet: <http://www.haaccon.com>



Technische Daten

Technical data

Caractéristiques techniques



Passende Seile finden Sie auf Blatt 43-1 / please find suitable ropes on sheet 43-1 / Trouvez des câbles convenables sur dossier 43-1

Bestell-Nr. Order N° N° Code	Typ Type Type	Befestigung Mounting Fixation	Material Material Finition
200 047	220.0,3	Wand / wall / murale	pulverbeschichtet/ powder coated/ peinture à poudre
200 335	220.0,3 V		verzinkt / zinc plated / électro zingué
200 048	220.0,5		pulverbeschichtet/ powder coated/ peinture à poudre
200 336	220.0,5 V		verzinkt / zinc plated / électro zingué

Technische Daten	Technical data	Caractéristiques techniques	220.0,3	220.0,5
Zuglast:	capacity:	charge autorisée :		
- 1. Seillage	- 1 st rope position	- sur la 1 ^{ère} couche	300 kg	500 kg
- 4. Seillage	- 4 th rope position	- sur la 4 ^{ème} couche	203 kg	330 kg
Hub/Kurbelumdrehung	lift/crank turn	course/tour de manivelle		
1. Seillage	1 st rope position	sur la 1 ^{ère} couche	74 mm	30 mm
Kurbeldruck	crank force	effort sur manivelle	190 N	210 N
Seilaufnahme	rope capacity	cap. d'enroulement du câble	11 m	10 m
Gewicht (ohne Seil)	weight (w/o rope)	poids (sans câble)	10 kg	10 kg
Drahtseil*	wire rope*	câble métallique*	Ø 6 mm	Ø 6,5 mm
Mindestbruchkraft	breaking load min.	charge minimale de rupture	9,5 kN	16 kN

*empfohlenes Drahtseil: / recommended wire rope: / recommandé câble métallique : EN 12385-6x19M-FC 1770 B sZ

Maße und Konstruktionsänderungen vorbehalten.

We reserve the right to amend specifications without notice or obligation.
haacon se réserve le droit de modifier les caractéristiques de son matériel.