

Fisa tehnica Mobilev 20MT

Mini macara de atelier cu operator pietonal

Actualizata : 10/04/2014

Inovatii 2014

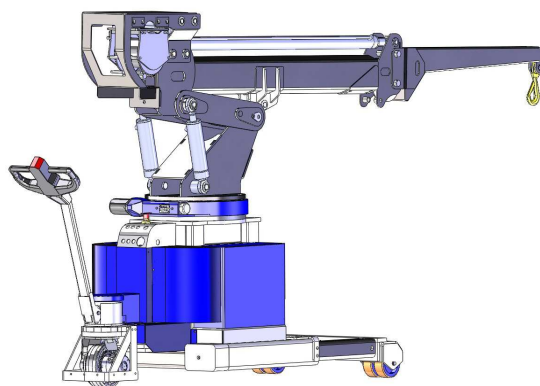
Modelul 20MB este inlocuit cu modelul 20MB, un model mai puternic, mai precis si evolutiv.

Cinematica brevetata cu 3 cilindri, dezvoltata de catre Mobilev Cranes, permite o amplitudine unghiulara mai mare a bratului.

« **coroana de orientare 18°** »(optiune) fara stabilizatori este de acum disponibila pe acest nou model. Ajustarea laterala a carligului se poate face fara a deplasa macaraua.

Modelul 20MT poate fi echipat cu un « **trolu hidraulic** ». Pentru o securitate optima cablul trolului trece prin interiorul bratului.

Datorita distributiei hidraulice cu comanda proportionala, toate vitezele sunt reglabile de la 0 la 100% cu ajutorul cutiei de comanda sau a radiocomenzii (optiune).



Model brevetat

Caracteristici tehnice



Sarcina maxima	2000 kg
Greutate fără sarcină (fara optiuni).....	1350 kg
Panta admisibila	5 %
Viteză maximă de translație	5 km/h
Viteza de ridicare reglabilă de	0 la 15 cm/s
Viteza de telescopare reglabilă de ...	0 la 13 cm/s
Baterii de tractiune	24V - 240 Ah
Motorul centralei hidraulice.....	3 KW-1600 tr/min
Motorul de translatie	0,7 kW

Echipament de serie

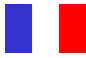
Ampatament hidraulic variabil
 Centralala hidraulica cu comanda proportionala
 Roata motrice electrica dirijata cu ajutorul variatorului de viteza
 Timon cu accelerator si Emergency Reverse
 Frână de parcare automată
 Sistem anti-rasturnare
 Cutie comanda 3 la 5 axe echipata de OU si de un potentiometru pentru reglarea vitezelor
 Box pentru aranjarea accesoriilor
 Baterii de tractiune interschimbabile

Optiuni principale

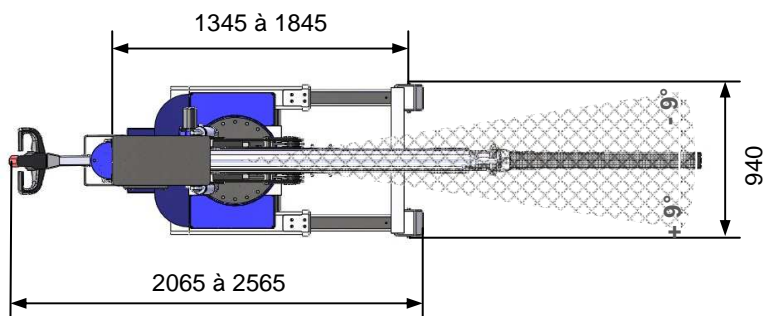
Braț terminal 330 kg
 Trolu hidraulic 1000/2000 kg
 Coroana de orientare hidraulica 18°
 Cilindru de telescop montat in interiorul bratului
 Radiocomanda

*OU=OPRIRE DE URGENTA

Creat și fabricat în Franța




Ampatament variabil



Fisa tehnica Mobilev 20MT

Mini macara de atelier cu operator pietonal



Cutie comanda
3 pana la 5 axe
OU* si potentiometru

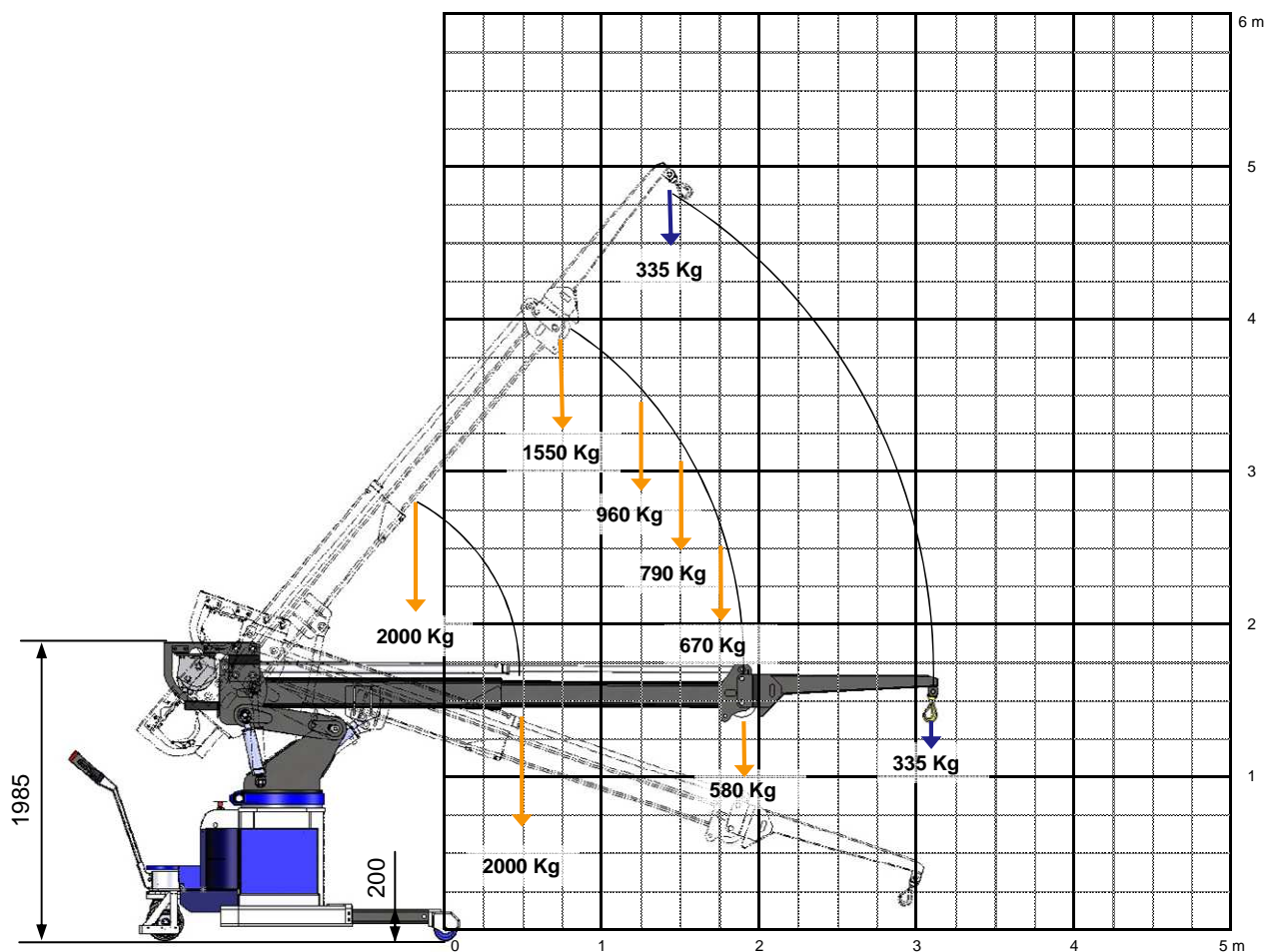
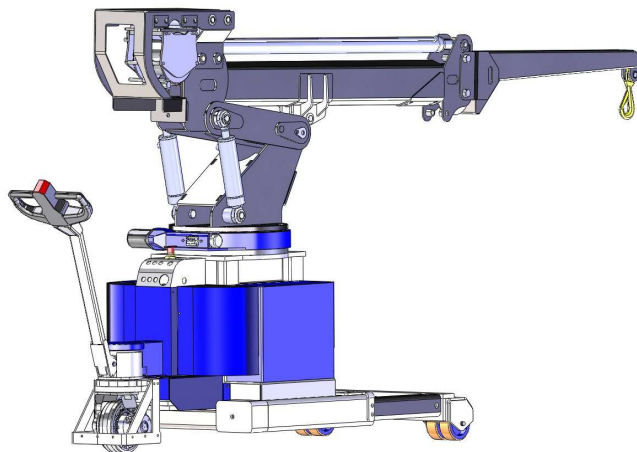


DIAGRAMA DE INCARCARE AMPATAMENT IESIT