

Allzweckgetriebe Typ 242.2 / 242.3

All purpose gear Type 242.2 / 242.3

Engrenage à tout usage Type 242.2 / 242.3



Universell einsetzbares Getriebe für Handantrieb. Motorischer Antrieb bei einer Eingangsdrehzahl bis 60 U/Min. im Kurzzeitbetrieb möglich.

- **robust und zuverlässig**
- **wartungsfrei**
- **Sicherheitskurbel mit lastabhängiger Rücklaufsperre**
- **alternativ ohne Rücklaufsperre, bei Verwendung zum Verschieben von Lasten**

ausrüstbar:

- *mit einer oder mehreren Seiltrommeln*
- *mit Kettenrädern für Rollenketten*
- *mit Kettennüssen für Gliederketten*
- *mit Außenrahmenbedienung*
- *mit Kurbelwellenverlängerung*

Hand driven all purpose gear drive for multiple applications. Motor drive possible for a speed up to 60 revolutions/min.

- **robust and reliable**
- **maintenance-free**
- **security crank with internal self actuating load brake**
- **alternatively without self actuating load brake for shifting of loads**

can be equipped with:

- *one or several rope drums*
- *chain wheels for roller chains*
- *chain sprockets for link chains*
- *with crank extensions*
- *with crankshaft extension*

Engrenage à tout usage pour opération manuelle et pour des applications variées. Opération à moteur possible pour une vitesse de rotation jusqu'à 60 rotations par minute.

- **robuste et fiable**
- **sans maintenance**
- **manivelle de sécurité avec frein autobloquant sous charge**
- **alternativement sans frein autobloquant sous charge lors des applications pour décaler une charge**

peut être équipé :

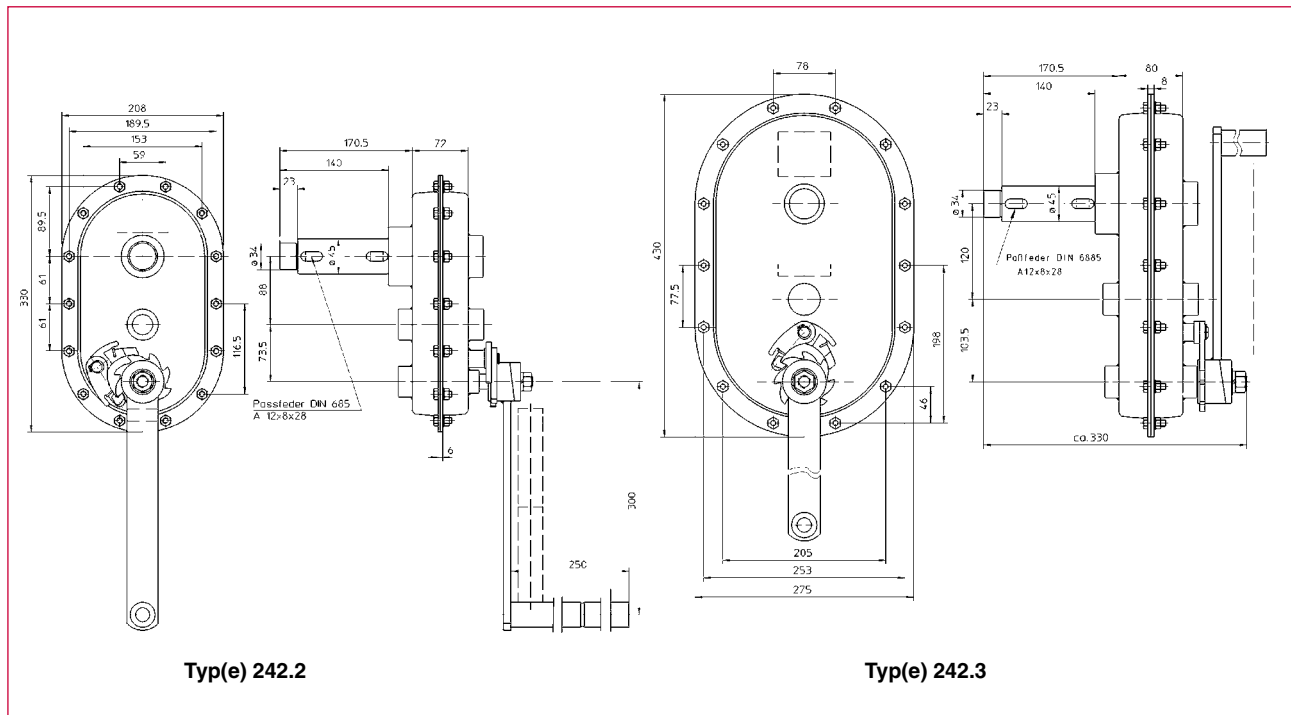
- *d'un ou plusieurs tambours du câble*
- *avec des roues à chaînes pour de chaînes à rouleaux*
- *avec un rallonge manivelle*
- *avec un rallonge de l'arbre de manivelle*

52-3

Technische Daten

Technical data

Caractéristiques techniques



Best.-Nr. O/No. N° Code	Typ Type Type	
200 145	242.2	Allzweckgetriebe all purpose gear engrenage à tout usage
200 146	242.3	Allzweckgetriebe all purpose gear engrenage à tout usage
200 149	dazu passende Norm-Seiltrommel Ø 120 mm standard rope drum Ø 120 mm for above tambour de câble correspondant Ø 120 mm	

Technische Daten	Technical data	Caractéristiques techniques	242.2	242.3
Kurbeldruck	crank force	effort sur manivelle	320 N	300 N
Abgangsdrehmoment	torque	moment de torsion	1200 Nm	1800 Nm
Übersetzung	gear ratio	rapport	25,7 : 1	42,8 : 1
Gewicht	weight	poids	18 kg	24 kg

Allzweckgetriebe bei Verwendung als Seilwinde, mit Norm-Seiltrommel Ø 120 mm:

gear drive can be used as a rope winch by fitting standard rope drum Ø 120 mm:

engrenage peut être utilisé comme treuil à câble en montant le tambour du câble standard Ø 120 mm :

Technische Daten	Technical data	Caractéristiques techniques	242.2	242.3
Kurbeldruck	crank force	effort sur manivelle	320 N	300 N
Zuglast:	capacity:	charge autorisée:		
- 1. Seillage	- 1 st rope	- première couche	2000 kg	3000 kg
- oberste Seillage	- last rope	- dernière couche	1450 kg	2200 kg
erforderliches Drahtseil:	necessary wire rope:	câble nécessaire :		
DIN 3060 FE 1770 sZ	DIN 3060 FE 1770 sZ	DIN 3060 FE 1770 sZ	Ø 12 mm	Ø 12 mm
Gewicht mit Seiltrommel	weight with rope drum	poids avec tambour du câble	20 kg	26 kg

Maße und Konstruktionsänderungen vorbehalten.

We reserve the right to amend specifications without notice or obligation.
haacon se réserve le droit de modifier les caractéristiques de son matériel.